

ZumMesh 1500蜂群系列

蜂群/集群/自组网MESH/数传电台



特征：

- 支持MESH 网状网，不低于250个节点
- 支持 1.4G频段(1350~1450MHz)
- 可定制 0.7~2.7GHz
- 最远可以支持 500km 距离传输
- 支持智能选择纯净频点。
- 提供 2个以太网口
- 提供3个串口:2个RS232, 1个3.3VTTL
- 支持 30dBm、37dBm、40dBm、46dBm 等多种最大输出功率
- 支持 20~150kbps@250kHz带、40~300kbps@500kHz带宽、80~600kbps@1MHz带宽

蜂群MESH自组网技术是一种基于MESH网络的无人机通信技术，它通过多个无人机之间的协作和通信，构建一个类似于MESH网络的系统，从而实现无人机之间的自主组网和通信。与传统的通信网络相比，MESH网络具有更高的灵活性和可扩展性，能够更好地适应各种复杂的环境和需求。

ZumMesh 1500蜂群系列采用软件无线电(SDR)架构实现网状(MESH)组网。搭配不同功率的功放实现不同距离的使用。

ZumMesh1500蜂群系列支持智能选频，通过全网动态实时频谱检测，各节点根据所处电磁环境，干扰等因素，在预先设定的频率列表中能动态调整自身工作频率，实现智能动态异频组网，有效自动躲避干扰。

ZumMesh1500蜂群系列带内信号受到干扰比例<30%以内时能保证正常的通信和数据的传输。

ZumMesh1500蜂群系列支持DES、AES128、AES256加密技术进行空口加密传输。

ZumMesh1500蜂群系列支持250KHz、500KHz、1MHz带宽配置。

规格型号	供电电压范围 (V)	最大整机功耗 (W)	最大发射功率 (dBm)	推荐使用距离 (KM)
ZumMesh1500-30	18-27	15	30±3	50-100
ZumMesh1500-37	24-27	40	37±3	80-150
ZumMesh1500-40	24-27	70	40±3	120-250
ZumMesh1500-46	24-27	250	46±3	220-500
工作温度：-20℃至+55℃		存储温度：-40℃至+85℃		湿度：5%至95%

ZumMesh1500-系列指示灯面左起依次为：

双色灯1:绿色为电源指示灯，电源正常亮绿灯;红色为FPGA程序下载完毕灭灯。

双色灯2:建链指示灯:绿色表示建链，红色表示断链。

双色灯3:信号强度指示灯，从强到弱依次为绿色，黄色，红色，无。

双色灯4:网口1指示灯。

双色灯5:网口2指示灯。

ZumMesh1500-系列接口左起依次为：

电源:XT30PW-M封装，GND、VCC，供电接口

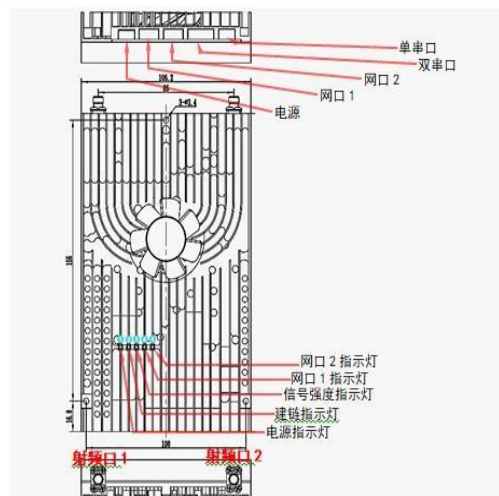
网口1:PH2.0-4封装，RX-、RX+、TX-、TX+，10/100M以太网接口

网口2:PH2.0-4封装，RX-、RX+、TX-、TX+，10/100M以太网接口

双串口:PH2.0-6封装，R2、GND、T2、R1、GND、T1，双RS232

单串口:PH2.0-3封装，R1、GNQ、T1，TTL3.3V

射频端口1:SMA-K封装、射频端口2:SMA-K封装



ZumMesh 1500蜂群系列

